



**INSTRUCTIONS D'ASSEMBLAGE**  
**ASSEMBLY INSTRUCTIONS**

---

**M**ONARCH  
SPECIALTIES INC.

# I 1303

---

**CHAISE -**  
**2PCS - 36"H / ESPRESSO / SIMILI-CUIR BRUN FONCE**

**DINING CHAIR -**  
**2PCS / 36"H ESPRESSO / DARK BROWN PU**

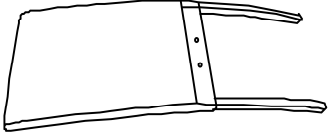
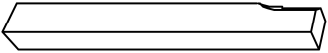
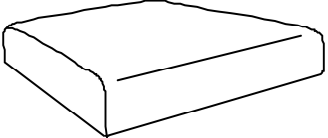


**POUR DE L'ASSISTANCE OU POUR COMMANDER  
DES PIÈCES CONTACTEZ NOTRE DÉPARTEMENT  
DE SERVICE À LA CLIENTÈLE.**

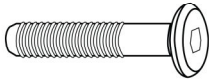
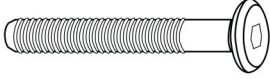
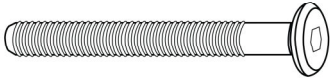
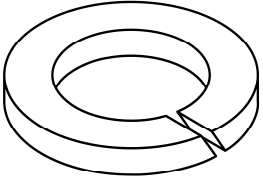
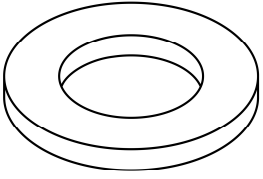
**FOR ASSISTANCE OR TO ORDER PARTS  
CONTACT OUR CUSTOMER SERVICE DEPARTMENT**

**WWW.MONARCHSERVICE.COM**

**LISTE DES PIÈCES**  
**PARTS LIST**

<b>PIÈCE / PART #</b>	<b>IMAGE</b>	<b>DESCRIPTION</b>	<b>QTY / QTÉ</b>
<b>1</b>		<b>CHAIR BACK DOSSIER</b>	<b>2</b>
<b>2</b>		<b>CHAIR LEGS (FRONT) PATTES DE CHAISE (AVANT)</b>	<b>4</b>
<b>3</b>		<b>SEAT CUSHION COUSSIN DU SIÈGE</b>	<b>2</b>

**LISTE DES PIÈCES DE MONTAGE**  
**HARDWARE LIST**

PIÈCE / PART #	IMAGE	DESCRIPTION	QTY / QTÉ
<b>A</b>		<b>ASSEMBLING BOLT -</b> <b>Ø 1/4" X 1 5/8"</b> <b>BOULON D'ASSEMBLAGE -</b> <b>Ø 1/4" X 1 5/8"</b>	<b>4</b>
<b>B</b>		<b>ASSEMBLING BOLT -</b> <b>Ø 1/4" X 2 3/8"</b> <b>BOULON D'ASSEMBLAGE -</b> <b>Ø 1/4" X 2 3/8"</b>	<b>8</b>
<b>C</b>		<b>ASSEMBLING BOLT -</b> <b>Ø 1/4" X 3 1/8"</b> <b>BOULON D'ASSEMBLAGE -</b> <b>Ø 1/4" X 3 1/8"</b>	<b>8</b>
<b>D</b>		<b>LOCK WASHER</b> <b>ENTRETOISE DE MÉTAL</b>	<b>20</b>
<b>E</b>		<b>METAL WASHER</b> <b>RONDELLE DE MÉTAL</b>	<b>20</b>

**LISTE DES PIÈCES DE MONTAGE**  
**HARDWARE LIST**

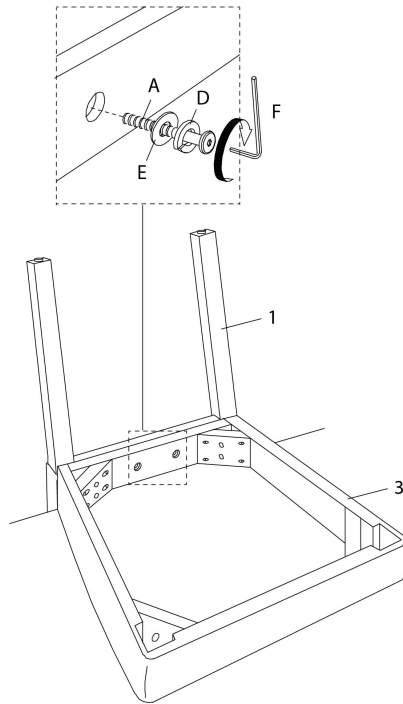
PIÈCE / PART #	IMAGE	DESCRIPTION	QTY / QTÉ
F		HEX KEY CLÉ HEXAGONALE	1



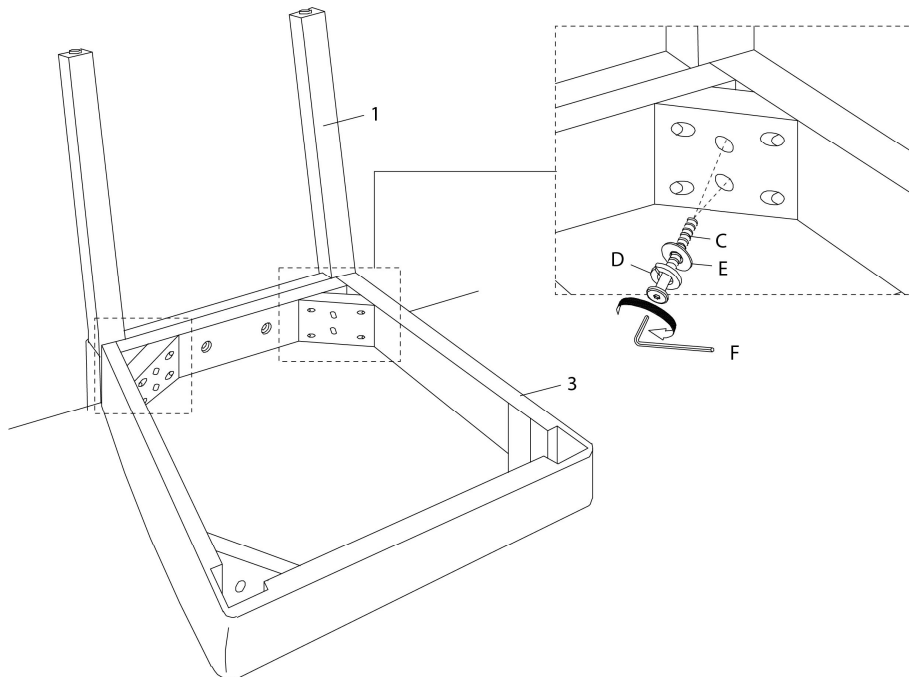
OUTIL DE VÉRIFICATION DE DIMENSIONS DES PIÈCES  
HARDWARE DIMENSIONS VERIFICATION TOOL



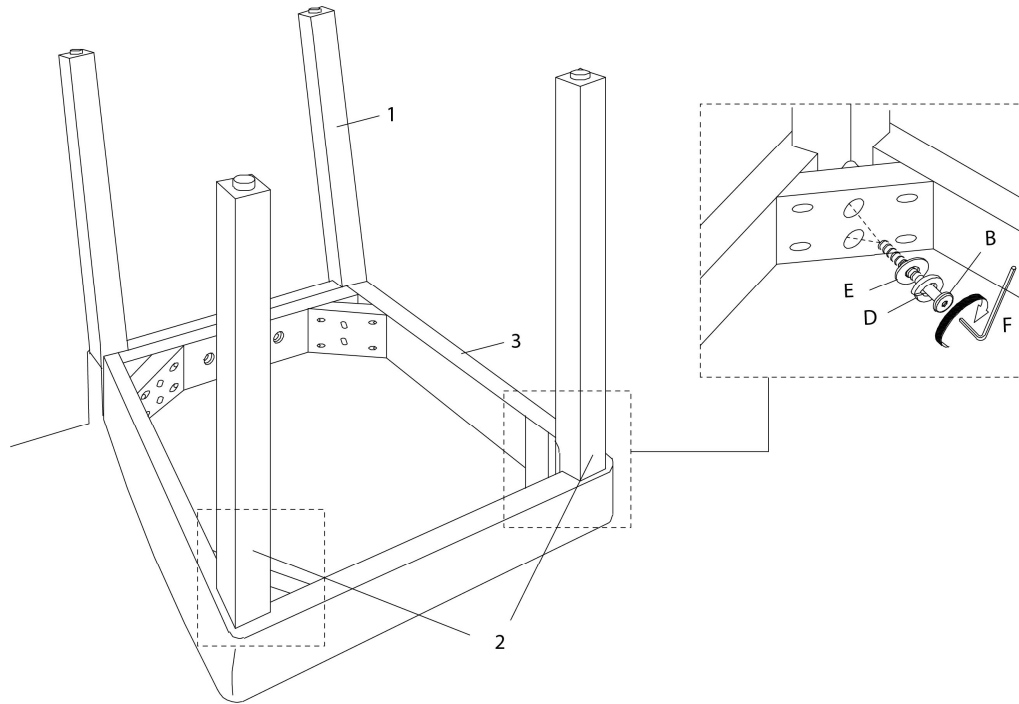
ÉTAPE / STEP 1



ÉTAPE / STEP 2



ÉTAPE / STEP 3



ÉTAPE / STEP 4

